

По вопросам продаж и поддержки обращайтесь:

Архангельск (8182)63-90-72  
Астана (7172)727-132  
Белгород (4722)40-23-64  
Брянск (4832)59-03-52  
Владивосток (423)249-28-31  
Волгоград (844)278-03-48  
Вологда (8172)26-41-59  
Воронеж (473)204-51-73  
Екатеринбург (343)384-55-89  
Иваново (4932)77-34-06  
Ижевск (3412)26-03-58  
Казань (843)206-01-48

Калининград (4012)72-03-81  
Калуга (4842)92-23-67  
Кемерово (3842)65-04-62  
Киров (8332)68-02-04  
Краснодар (861)203-40-90  
Красноярск (391 )204-63-61  
Курск (4712)77-13-04  
Липецк (4742)52-20-81  
Магнитогорск (3519)55-03-13  
Москва (495)268-04-70  
Мурманск (8152)59-64-93  
Набережные Челны (8552)20-53-41

Нижний Новгород (831)429-08-12  
Новокузнецк (3843)20-46-81  
Новосибирск (383)227-86-73  
Орел (4862)44-53-42  
Оренбург (3532)37-68-04  
Пенза (8412)22-31-16  
Пермь (342)205-81-47  
Ростов-на-Дону (863)308-18-15  
Рязань (4912)46-61-64  
Самара (846)206-03-16  
Санкт-Петербург (812)309-46-40  
Саратов (845)249-38-78

Смоленск (4812)29-41-54  
Сочи (862)225-72-31  
Ставрополь (8652)20-65-13  
Тверь (4822)63-31-35  
Томск (3822)98-41-53  
Тула (4872)74-02-29  
Тюмень (3452)66-21-18  
Ульяновск (8422)24-23-59  
Уфа (347)229-48-12  
Челябинск (351)202-03-61  
Череповец (8202)49-02-64  
Ярославль (4852)69-52-93

Единый адрес: [pnh@nt-rt.ru](mailto:pnh@nt-rt.ru)

Сайт: [www.porshen.nt-rt.ru](http://www.porshen.nt-rt.ru)

# Производственно-техническое предприятие ПОРШЕНЬ

## ФИЛЬТР УГЛОВОЙ ФУ-50



## ТЕХНИЧЕСКИЕ ХАРАКТЕРИСТИКИ

## ОПИСАНИЕ

Фильтр угловой ФУ-50 предназначен для предварительной очистки от механических примесей нефтепродуктов.

Фильтр выпускается со стальным корпусом ФУ-50.

Фильтр устанавливается на линиях приемных трубопроводов резервуаров и ТРК.

По устойчивости к воздействию климатических факторов внешней среды фильтры изготавливаются в исполнении У и УХЛ, категория размещения 1 по ГОСТу 15150-69.

Пример обозначения при заказе: ФУ-50 У1 ТУ 3689-007-10524112-2002,

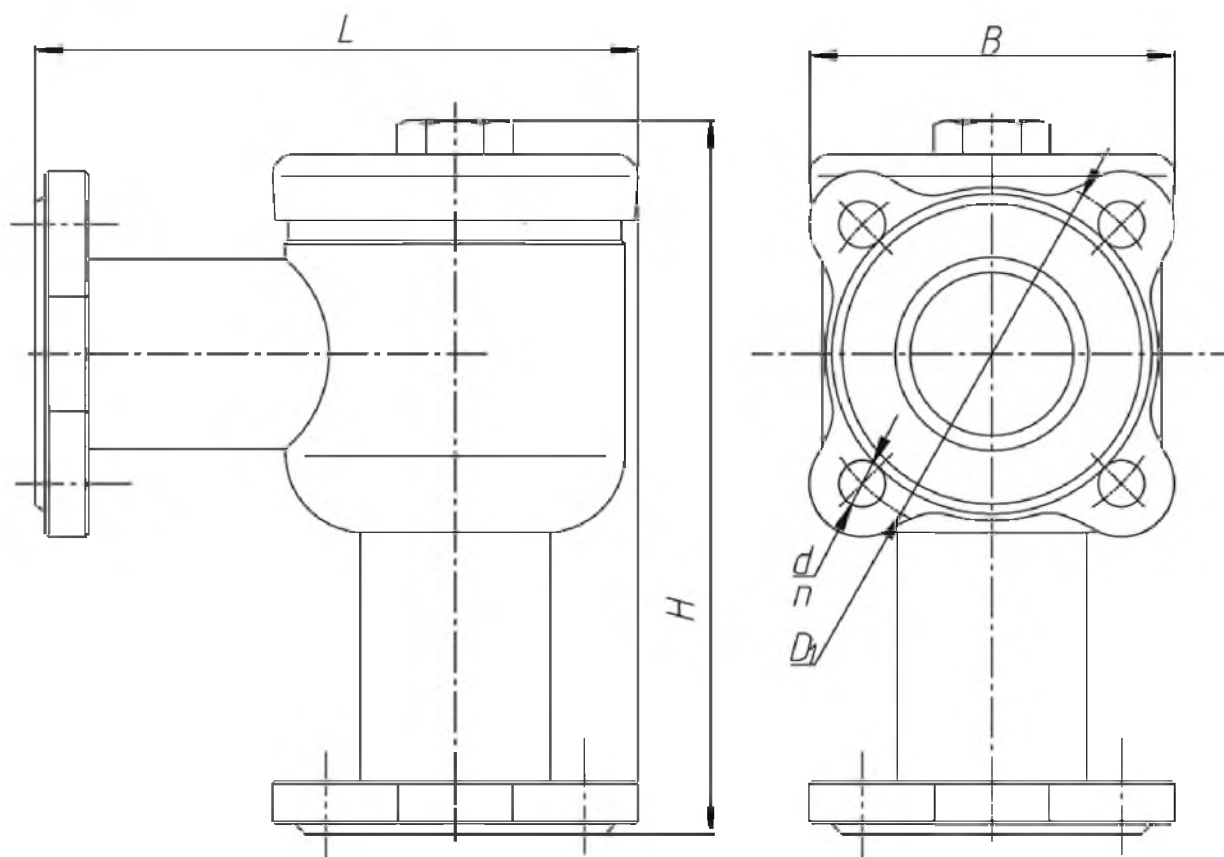
где: 50 — условный проход, мм;

У1 — климатическое исполнение.

# ТЕХНИЧЕСКИЕ ХАРАКТЕРИСТИКИ

Наименование параметров		ФУ-50*
Условный проход DN		50
Габаритные размеры, мм, не более:	длина L	173
	ширина B	110
	высота H	214
Присоединительные размеры, мм	D <sub>1</sub>	110
	d	14
	n, шт.	4
Степень фильтрации, мкм, не более		200
Масса, кг, не более		4,5

\* Фильтр угловой по требованию заказчика может быть изготовлен под фланцевое соединение «шип-паз». Во фланцах изделий выполняется «паз». По требованию заказчика изделие может быть укомплектовано ответными фланцами по ГОСТ 12815-80. Уплотняющие прокладки не поставляются.



Общий вид фильтра углового ФУ-50

**По вопросам продаж и поддержки обращайтесь:**

Архангельск (8182)63-90-72  
Астана (7172)727-132  
Белгород (4722)40-23-64  
Брянск (4832)59-03-52  
Владивосток (423)249-28-31  
Волгоград (844)278-03-48  
Вологда (8172)26-41-59  
Воронеж (473)204-51-73  
Екатеринбург (343)384-55-89  
Иваново (4932)77-34-06  
Ижевск (3412)26-03-58  
Казань (843)206-01-48

Калининград (4012)72-03-81  
Калуга (4842)92-23-67  
Кемерово (3842)65-04-62  
Киров (8332)68-02-04  
Краснодар (861)203-40-90  
Красноярск (391)204-63-61  
Курск (4712)77-13-04  
Липецк (4742)52-20-81  
Магнитогорск (3519)55-03-13  
Москва (495)268-04-70  
Мурманск (8152)59-64-93  
Набережные Челны (8552)20-53-41

Нижний Новгород (831)429-08-12  
Новокузнецк (3843)20-46-81  
Новосибирск (383)227-86-73  
Орел (4862)44-53-42  
Оренбург (3532)37-68-04  
Пенза (8412)22-31-16  
Пермь (342)205-81-47  
Ростов-на-Дону (863)308-18-15  
Рязань (4912)46-61-64  
Самара (846)206-03-16  
Санкт-Петербург (812)309-46-40  
Саратов (845)249-38-78

Смоленск (4812)29-41-54  
Сочи (862)225-72-31  
Ставрополь (8652)20-65-13  
Тверь (4822)63-31-35  
Томск (3822)98-41-53  
Тула (4872)74-02-29  
Тюмень (3452)66-21-18  
Ульяновск (8422)24-23-59  
Уфа (347)229-48-12  
Челябинск (351)202-03-61  
Череповец (8202)49-02-64  
Ярославль (4852)69-52-93

Единый адрес: [pnh@nt-rt.ru](mailto:pnh@nt-rt.ru)

Сайт: [www.porshen.nt-rt.ru](http://www.porshen.nt-rt.ru)