

По вопросам продаж и поддержки обращайтесь:

Архангельск (8182)63-90-72
Астана (7172)727-132
Белгород (4722)40-23-64
Брянск (4832)59-03-52
Владивосток (423)249-28-31
Волгоград (844)278-03-48
Вологда (8172)26-41-59
Воронеж (473)204-51-73
Екатеринбург (343)384-55-89
Иваново (4932)77-34-06
Ижевск (3412)26-03-58
Казань (843)206-01-48

Калининград (4012)72-03-81
Калуга (4842)92-23-67
Кемерово (3842)65-04-62
Киров (8332)68-02-04
Краснодар (861)203-40-90
Красноярск (391)204-63-61
Курск (4712)77-13-04
Липецк (4742)52-20-81
Магнитогорск (3519)55-03-13
Москва (495)268-04-70
Мурманск (8152)59-64-93
Набережные Челны (8552)20-53-41

Нижний Новгород (831)429-08-12
Новокузнецк (3843)20-46-81
Новосибирск (383)227-86-73
Орел (4862)44-53-42
Оренбург (3532)37-68-04
Пенза (8412)22-31-16
Пермь (342)205-81-47
Ростов-на-Дону (863)308-18-15
Рязань (4912)46-61-64
Самара (846)206-03-16
Санкт-Петербург (812)309-46-40
Саратов (845)249-38-78

Смоленск (4812)29-41-54
Сочи (862)225-72-31
Ставрополь (8652)20-65-13
Тверь (4822)63-31-35
Томск (3822)98-41-53
Тула (4872)74-02-29
Тюмень (3452)66-21-18
Ульяновск (8422)24-23-59
Уфа (347)229-48-12
Челябинск (351)202-03-61
Череповец (8202)49-02-64
Ярославль (4852)69-52-93

Единый адрес: pnh@nt-rt.ru

Сайт: www.porshen.nt-rt.ru

Производственно-техническое предприятие ПОРШЕНЬ

КЛАПАН ДЫХАТЕЛЬНЫЙ МЕХАНИЧЕСКИЙ КДМ-50



ТЕХНИЧЕСКИЕ ХАРАКТЕРИСТИКИ

ОПИСАНИЕ

Клапаны дыхательные механические КДМ-50 со встроенным огнепреградителем предназначены для герметизации газового пространства резервуаров со светлыми нефтепродуктами и регулирования давления в этом пространстве в заданных пределах с целью сокращения потерь от испарения нефтепродуктов и уменьшения загрязнения окружающей среды.

Клапаны КДМ устанавливаются на монтажный патрубок на крыше резервуара через присоединительный фланец переходника. Для защиты от прямого воздействия атмосферных осадков и ветра клапан имеет крышку.

По устойчивости к воздействию климатических факторов внешней среды клапаны изготавливаются в исполнении У, УХЛ категории размещения 1 по ГОСТ 15150-69.

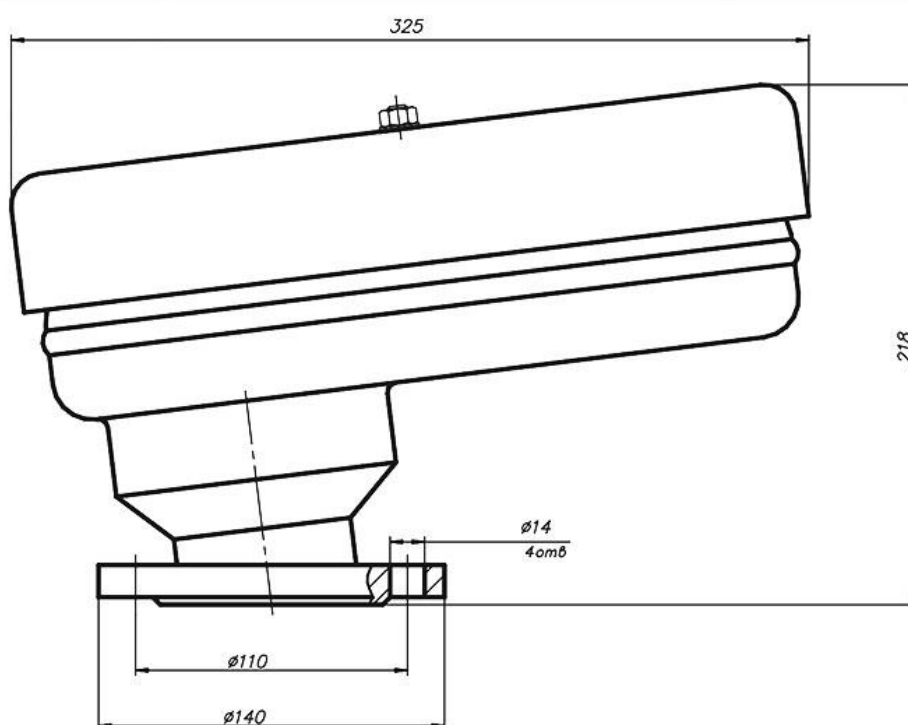
Пример обозначения при заказе: КДМ-50 У1 3689-003-10524112-2006

где: 50 — условный проход клапана;

У1 — климатическое исполнение.

ТЕХНИЧЕСКИЕ ХАРАКТЕРИСТИКИ

Наименование параметров		КДМ-50
Условный проход DN		50
Рабочее давление, Па (мм вод.ст.), не более		2000 (200)
Рабочий вакуум, Па (мм вод.ст.), не более		250 (25)
Давление срабатывания, Па (мм вод.ст.), не более		1400 (140)
Вакуум срабатывания, Па (мм вод.ст.), не более		150 (15)
Пропускная способность, м ³ /ч, не менее		22
Габаритные размеры, мм, не более:	длина	325
	ширина	172
	высота	218
Масса, кг, не более		6,5



Общий вид клапана дыхательного механического КДМ-50

По вопросам продаж и поддержки обращайтесь:

Архангельск (8182)63-90-72
 Астана (7172)727-132
 Белгород (4722)40-23-64
 Брянск (4832)59-03-52
 Владивосток (423)249-28-31
 Волгоград (844)278-03-48
 Вологда (8172)26-41-59
 Воронеж (473)204-51-73
 Екатеринбург (343)384-55-89
 Иваново (4932)77-34-06
 Ижевск (3412)26-03-58
 Казань (843)206-01-48

Калининград (4012)72-03-81
 Калуга (4842)92-23-67
 Кемерово (3842)65-04-62
 Киров (8332)68-02-04
 Краснодар (861)203-40-90
 Красноярск (391)204-63-61
 Курск (4712)77-13-04
 Липецк (4742)52-20-81
 Магнитогорск (3519)55-03-13
 Москва (495)268-04-70
 Мурманск (8152)59-64-93
 Набережные Челны (8552)20-53-41

Нижний Новгород (831)429-08-12
 Новокузнецк (3843)20-46-81
 Новосибирск (383)227-86-73
 Орел (4862)44-53-42
 Оренбург (3532)37-68-04
 Пенза (8412)22-31-16
 Пермь (342)205-81-47
 Ростов-на-Дону (863)308-18-15
 Рязань (4912)46-61-64
 Самара (846)206-03-16
 Санкт-Петербург (812)309-46-40
 Саратов (845)249-38-78

Смоленск (4812)29-41-54
 Сочи (862)225-72-31
 Ставрополь (8652)20-65-13
 Тверь (4822)63-31-35
 Томск (3822)98-41-53
 Тула (4872)74-02-29
 Тюмень (3452)66-21-18
 Ульяновск (8422)24-23-59
 Уфа (347)229-48-12
 Челябинск (351)202-03-61
 Череповец (8202)49-02-64
 Ярославль (4852)69-52-93

Единый адрес: pnh@nt-rt.ru

Сайт: www.porshen.nt-rt.ru