

По вопросам продаж и поддержки обращайтесь:

Архангельск (8182)63-90-72
Астана (7172)727-132
Белгород (4722)40-23-64
Брянск (4832)59-03-52
Владивосток (423)249-28-31
Волгоград (844)278-03-48
Вологда (8172)26-41-59
Воронеж (473)204-51-73
Екатеринбург (343)384-55-89
Иваново (4932)77-34-06
Ижевск (3412)26-03-58
Казань (843)206-01-48

Калининград (4012)72-03-81
Калуга (4842)92-23-67
Кемерово (3842)65-04-62
Киров (8332)68-02-04
Краснодар (861)203-40-90
Красноярск (391)204-63-61
Курск (4712)77-13-04
Липецк (4742)52-20-81
Магнитогорск (3519)55-03-13
Москва (495)268-04-70
Мурманск (8152)59-64-93
Набережные Челны (8552)20-53-41

Нижний Новгород (831)429-08-12
Новокузнецк (3843)20-46-81
Новосибирск (383)227-86-73
Орел (4862)44-53-42
Оренбург (3532)37-68-04
Пенза (8412)22-31-16
Пермь (342)205-81-47
Ростов-на-Дону (863)308-18-15
Рязань (4912)46-61-64
Самара (846)206-03-16
Санкт-Петербург (812)309-46-40
Саратов (845)249-38-78

Смоленск (4812)29-41-54
Сочи (862)225-72-31
Ставрополь (8652)20-65-13
Тверь (4822)63-31-35
Томск (3822)98-41-53
Тула (4872)74-02-29
Тюмень (3452)66-21-18
Ульяновск (8422)24-23-59
Уфа (347)229-48-12
Челябинск (351)202-03-61
Череповец (8202)49-02-64
Ярославль (4852)69-52-93

Единый адрес: pnh@nt-rt.ru

Сайт: www.porshen.nt-rt.ru

Производственно-техническое предприятие ПОРШЕНЬ

КЛАПАН ДЫХАТЕЛЬНЫЙ КДС-1500М



ТЕХНИЧЕСКИЕ ХАРАКТЕРИСТИКИ

ОПИСАНИЕ

Клапан дыхательный КДС-1500М со встроенным огнепреградителем предназначен для герметизации газового пространства резервуаров со светлыми нефтепродуктами и регулирования давления в этом пространстве в заданных пределах с целью сокращения потерь от испарения нефтепродуктов и уменьшения загрязнения окружающей среды.

Клапаны КДС-1500М устанавливаются на монтажный патрубок на крыше резервуара через присоединительный фланец переходника.

По устойчивости к воздействию климатических факторов внешней среды клапаны изготавливаются в исполнении У и УХЛ категории размещения 1 по ГОСТ 15150-69.

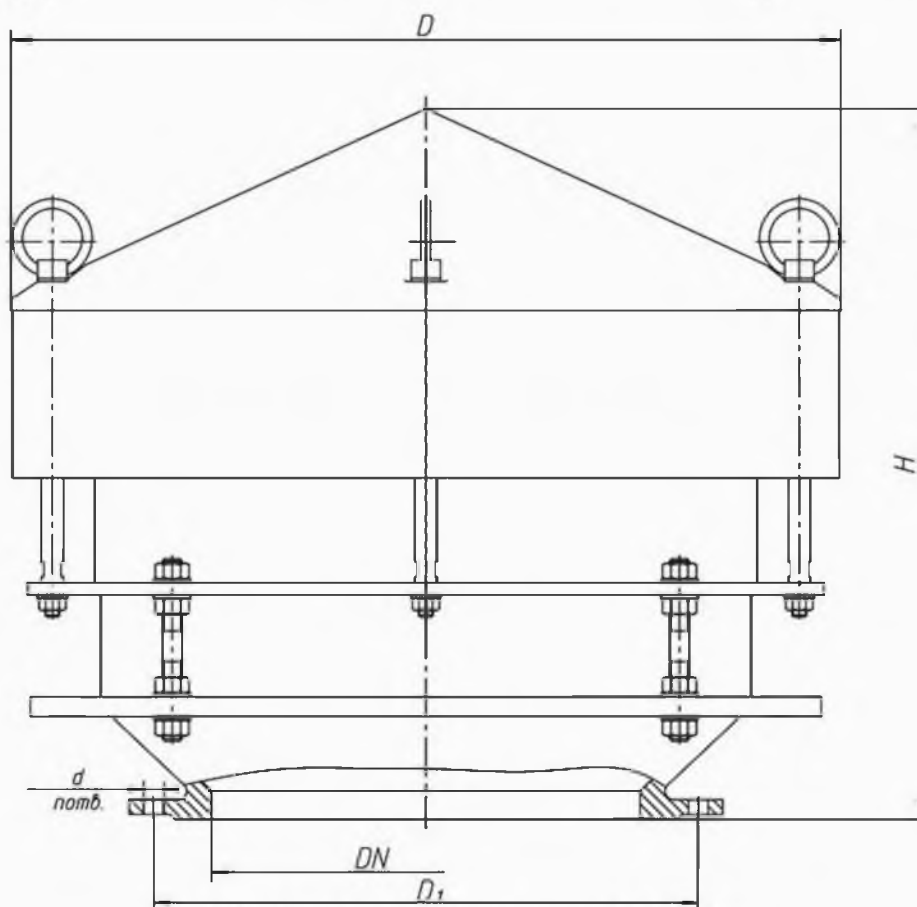
Пример обозначения при заказе: КДМ-1500М/350 У1 ТУ 3689-100-10524112-2007

где: 350 — условный проход клапана;

У1 — климатическое исполнение.

ТЕХНИЧЕСКИЕ ХАРАКТЕРИСТИКИ

Наименование параметров	КДС-1500М/150	КДС-1500М/200	КДС-1500М/250	КДС-1500М/350	КДС-1500М/500	
Условный проход DN	150	200	250	350	500	
Рабочее давление, Па (мм вод. ст.), не более	2000 (200)					
Рабочий вакуум, Па (мм вод. ст.), не более	180÷250 (18÷25)					
Давление срабатывания, Па (мм вод. ст.), не более	1500÷1600 (150÷160)					
Вакуум срабатывания, Па (мм вод. ст.), не более	100÷150 (10÷15)					
Пропускная способность, м ³ /ч, не менее	450	750	1000	1300	1500	
Габаритные размеры, мм, не более:	диаметр D					
	высота H					
Присоединительные размеры, мм	D ₁	225	280	335	445	600
	d	18	18	18	22	22
	n, шт.	4	4	6	6	16
	Масса, кг, не более	97				



Общий вид клапана дыхательного КДС-1500М

По вопросам продаж и поддержки обращайтесь:

Архангельск (8182)63-90-72
 Астана (7172)727-132
 Белгород (4722)40-23-64
 Брянск (4832)59-03-52
 Владивосток (423)249-28-31
 Волгоград (844)278-03-48
 Вологда (8172)26-41-59
 Воронеж (473)204-51-73
 Екатеринбург (343)384-55-89
 Иваново (4932)77-34-06
 Ижевск (3412)26-03-58
 Казань (843)206-01-48

Калининград (4012)72-03-81
 Калуга (4842)92-23-67
 Кемерово (3842)65-04-62
 Киров (8332)68-02-04
 Краснодар (861)203-40-90
 Красноярск (391)204-63-61
 Курск (4712)77-13-04
 Липецк (4742)52-20-81
 Магнитогорск (3519)55-03-13
 Москва (495)268-04-70
 Мурманск (8152)59-64-93
 Набережные Челны (8552)20-53-41

Нижний Новгород (831)429-08-12
 Новокузнецк (3843)20-46-81
 Новосибирск (383)227-86-73
 Орел (4862)44-53-42
 Оренбург (3532)37-68-04
 Пенза (8412)22-31-16
 Пермь (342)205-81-47
 Ростов-на-Дону (863)308-18-15
 Рязань (4912)46-61-64
 Самара (846)206-03-16
 Санкт-Петербург (812)309-46-40
 Саратов (845)249-38-78

Смоленск (4812)29-41-54
 Сочи (862)225-72-31
 Ставрополь (8652)20-65-13
 Тверь (4822)63-31-35
 Томск (3822)98-41-53
 Тула (4872)74-02-29
 Тюмень (3452)66-21-18
 Ульяновск (8422)24-23-59
 Уфа (347)229-48-12
 Челябинск (351)202-03-61
 Череповец (8202)49-02-64
 Ярославль (4852)69-52-93

Единый адрес: pnh@nt-rt.ru

Сайт: www.porshen.nt-rt.ru