

По вопросам продаж и поддержки обращайтесь:

Архангельск (8182)63-90-72
Астана (7172)727-132
Белгород (4722)40-23-64
Брянск (4832)59-03-52
Владивосток (423)249-28-31
Волгоград (844)278-03-48
Вологда (8172)26-41-59
Воронеж (473)204-51-73
Екатеринбург (343)384-55-89
Иваново (4932)77-34-06
Ижевск (3412)26-03-58
Казань (843)206-01-48

Калининград (4012)72-03-81
Калуга (4842)92-23-67
Кемерово (3842)65-04-62
Киров (8332)68-02-04
Краснодар (861)203-40-90
Красноярск (391)204-63-61
Курск (4712)77-13-04
Липецк (4742)52-20-81
Магнитогорск (3519)55-03-13
Москва (495)268-04-70
Мурманск (8152)59-64-93
Набережные Челны (8552)20-53-41

Нижний Новгород (831)429-08-12
Новокузнецк (3843)20-46-81
Новосибирск (383)227-86-73
Орел (4862)44-53-42
Оренбург (3532)37-68-04
Пенза (8412)22-31-16
Пермь (342)205-81-47
Ростов-на-ону (863)308-18-15
Рязань (4912)46-61-64
Самара (846)206-03-16
Санкт-Петербург (812)309-46-40
Саратов (845)249-38-78

Смоленск (4812)29-41-54
Сочи (862)225-72-31
Ставрополь (8652)20-65-13
Тверь (4822)63-31-35
Томск (3822)98-41-53
Тула (4872)74-02-29
Тюмень (3452)66-21-18
Ульяновск (8422)24-23-59
Уфа (347)229-48-12
Челябинск (351)202-03-61
Череповец (8202)49-02-64
Ярославль (4852)69-52-93

Единый адрес: pnh@nt-rt.ru

Сайт: www.porshen.nt-rt.ru

Производственно-техническое предприятие

ПОРШЕНЬ

ПРЕДОХРАНИТЕЛЬ ОГНЕВОЙ КОММУНИКАЦИОННЫЙ ПОК



ТЕХНИЧЕСКИЕ ХАРАКТЕРИСТИКИ

ОПИСАНИЕ

Предохранители огневые коммуникационные типа ПОК (далее по тексту — предохранители) предназначены для установки на газо-нефтепроводах, работающих при давлении до 1,6 МПа (16кг/см) с целью предотвращения распространения пламени по трубопроводу в случае его возникновения. По устойчивости к воздействию климатических факторов внешней среды предохранители изготавливаются в исполнении У (умеренный климат) и УХЛ (холодный климат с нижним пределом температуры эксплуатации до -60 градусов) категории размещения 1 по ГОСТ 15150-69.

Пример обозначения при заказе:

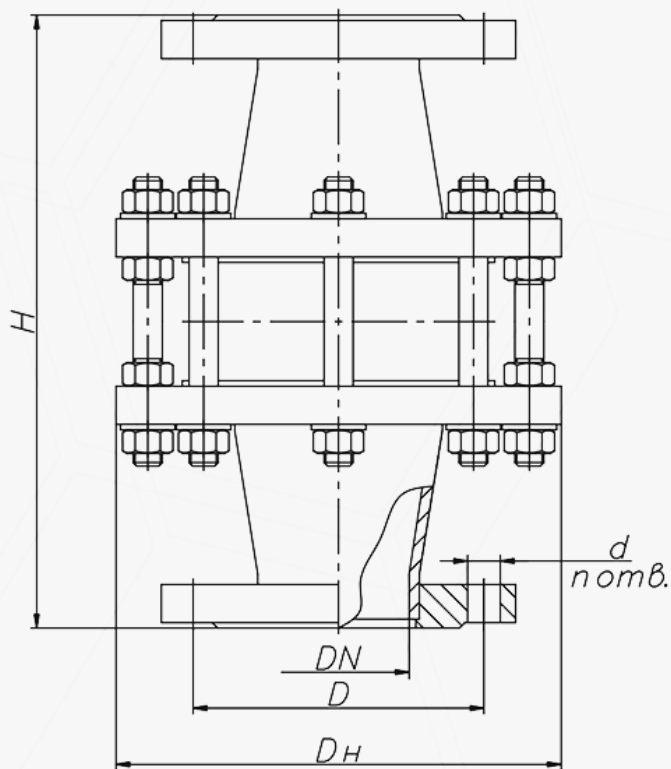
ПОК-50 УХЛ1 ТУ 3689-107-10524112-2008

где 50 — условный проход предохранителя, мм;

УХЛ1 — климатическое исполнение.

ТЕХНИЧЕСКИЕ ХАРАКТЕРИСТИКИ

Наименование параметра	Величина показателя									
	Типы предохранителей									
	ПОК-50	ПОК-80	ПОК-100	ПОК-150	ПОК-200	ПОК-250	ПОК-300	ПОК-350	ПОК-500	
Условный проход DN	50	80	100	150	200	250	300	350	500	
Пропускная способность при сопротивлении воздушного потока 118 Па, м ³ /ч	25	75	100	215	380	600	900	1300	2950	
Габаритные размеры, не более, мм	D _н	215	245	280	335	460	520	600	710	840
	H	300	303	380	430	490	495	575	737	820
Присоединительные размеры, мм	D	160	195	215	280	335	405	460	520	710
	D ₁	125	160	180	240	295	355	410	470	650
	d	18	18	18	22	22	26	30	26	33
	n,	4	8	8	8	12	12	12	16	20
	шт.									
Масса, кг, не более	20	28	39	55	113	145	245	290	545	



Общий вид предохранителей огневых коммуникационных ПОК

По вопросам продаж и поддержки обращайтесь:

Архангельск (8182)63-90-72
Астана (7172)727-132
Белгород (4722)40-23-64
Брянск (4832)59-03-52
Владивосток (423)249-28-31
Волгоград (844)278-03-48
Вологда (8172)26-41-59
Воронеж (473)204-51-73
Екатеринбург (343)384-55-89
Иваново (4932)77-34-06
Ижевск (3412)26-03-58
Казань (843)206-01-48

Калининград (4012)72-03-81
Калуга (4842)92-23-67
Кемерово (3842)65-04-62
Киров (8332)68-02-04
Краснодар (861)203-40-90
Красноярск (391)204-63-61
Курск (4712)77-13-04
Липецк (4742)52-20-81
Магнитогорск (3519)55-03-13
Москва (495)268-04-70
Мурманск (8152)59-64-93
Набережные Челны (8552)20-53-41

Нижний Новгород (831)429-08-12
Новокузнецк (3843)20-46-81
Новосибирск (383)227-86-73
Орел (4862)44-53-42
Оренбург (3532)37-68-04
Пенза (8412)22-31-16
Пермь (342)205-81-47
Ростов-на-Дону (863)308-18-15
Рязань (4912)46-61-64
Самара (846)206-03-16
Санкт-Петербург (812)309-46-40
Саратов (845)249-38-78

Смоленск (4812)29-41-54
Сочи (862)225-72-31
Ставрополь (8652)20-65-13
Тверь (4822)63-31-35
Томск (3822)98-41-53
Тула (4872)74-02-29
Тюмень (3452)66-21-18
Ульяновск (8422)24-23-59
Уфа (347)229-48-12
Челябинск (351)202-03-61
Череповец (8202)49-02-64
Ярославль (4852)69-52-93

Единый адрес: pnh@nt-rt.ru

Сайт: www.porshen.nt-rt.ru