

По вопросам продаж и поддержки обращайтесь:

Архангельск (8182)63-90-72  
Астана (7172)727-132  
Белгород (4722)40-23-64  
Брянск (4832)59-03-52  
Владивосток (423)249-28-31  
Волгоград (844)278-03-48  
Вологда (8172)26-41-59  
Воронеж (473)204-51-73  
Екатеринбург (343)384-55-89  
Иваново (4932)77-34-06  
Ижевск (3412)26-03-58  
Казань (843)206-01-48

Калининград (4012)72-03-81  
Калуга (4842)92-23-67  
Кемерово (3842)65-04-62  
Киров (8332)68-02-04  
Краснодар (861)203-40-90  
Красноярск (391 )204-63-61  
Курск (4712)77-13-04  
Липецк (4742)52-20-81  
Магнитогорск (3519)55-03-13  
Москва (495)268-04-70  
Мурманск (8152)59-64-93  
Набережные Челны (8552)20-53-41

Нижний Новгород (831)429-08-12  
Новокузнецк (3843)20-46-81  
Новосибирск (383)227-86-73  
Орел (4862)44-53-42  
Оренбург (3532)37-68-04  
Пенза (8412)22-31-16  
Пермь (342)205-81-47  
Ростов-на-Дону (863)308-18-15  
Рязань (4912)46-61-64  
Самара (846)206-03-16  
Санкт-Петербург (812)309-46-40  
Саратов (845)249-38-78

Смоленск (4812)29-41-54  
Сочи (862)225-72-31  
Ставрополь (8652)20-65-13  
Тверь (4822)63-31-35  
Томск (3822)98-41-53  
Тула (4872)74-02-29  
Тюмень (3452)66-21-18  
Ульяновск (8422)24-23-59  
Уфа (347)229-48-12  
Челябинск (351)202-03-61  
Череповец (8202)49-02-64  
Ярославль (4852)69-52-93

Единый адрес: [pnh@nt-rt.ru](mailto:pnh@nt-rt.ru)

Сайт: [www.porshen.nt-rt.ru](http://www.porshen.nt-rt.ru)

# Производственно-техническое предприятие ПОРШЕНЬ

## ОГНЕПРЕГРАДИТЕЛИ ОП, ПЛАМЯПРЕГРАДИТЕЛИ ПП, ПОЖ-80



## ТЕХНИЧЕСКИЕ ХАРАКТЕРИСТИКИ

## ОПИСАНИЕ

Огнепреградители ОП, пламяпреградители ПП и ПОЖ-80 предназначены для временного предотвращения проникновения пламени внутрь резервуаров с нефтью и нефтепродуктами, при воспламенении выходящих из него взрывоопасных смесей газов и паров с воздухом.

ОП и ПП устанавливаются на монтажный патрубок резервуаров, ПОЖ-80 на приемные трубопроводы АЗС.

По устойчивости к воздействию климатических факторов внешней среды огнепреградители изготавливаются в исполнении У и УХЛ категории размещения 1 по ГОСТ 15150-69.

Пример обозначения при заказе: ОП-150 ААН У1, ТУ 3689-101-10524112-2007 где 150 — условный проход огнепреградителя, мм;

А — алюминиевый корпус с алюминиевой фольгой;

А — огнепреграждающий элемент из алюминиевой фольги;

Н — разборный корпус с возможностью замены огнепреграждающего элемента;

У1 — климатическое исполнение.

# ТЕХНИЧЕСКИЕ ХАРАКТЕРИСТИКИ

Наименование параметров	ОП-50АА**	ОП-50АА***	ОП-50ААН*	ОП-80АА	ОП-80ААН*	ОП-100АА	ОП-100ААН	ОП-150ААН	ОП-200ААН	ОП-250ААН	ОП-300ААН	ОП-350ААН	ОП-500ААН	ПП-50АА	ПП-100АА	ПОЖ-80	
Условный проход DN	50	50	50	80	80	100	100	150	200	250	300	350	500	50	100	100	
Пропускная способность при сопротивлении воздушного потока 118 Па, м <sup>3</sup> /час, не более	25	25	100	100	150	100	200	215	380	600	750	900	2950	25	100	100	
Габаритные размеры, мм, не более	D <sub>н</sub>	140	140	160	194	214	207	228	303	375	450	530	637	858	92	148	207
	H	80	165	172	80	200	94	197	231	255	263	275	277	317	80	80	94
Присоединительные размеры, мм:	D	140	140	141	194	184	207	205	262	315	370	435	485	644	-	-	207
	D <sub>1</sub>	110	125	110	160	150	170	170	225	280	335	395	445	600	-	-	170
	d	14	18	14	18	18	18	18	18	18	18	22	22	22	-	-	18
	n	4	4	4	4	4	4	4	4	4	4	6	6	16	-	-	4
Масса, кг, не более	1,3	3,9	3	2,7	5,0	2,8	6,1	10	16	27	30	45	44	0,7	1,4	2,8	

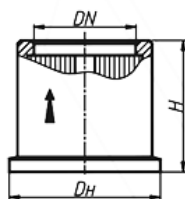
\* Изделия ОП с условным проходом DN 50 (DN 80) по требованию заказчика могут быть изготовлены под фланцевое соединение «шип-паз». Во фланце (-ах) изделий выполняется паз. По требованию заказчика изделие может быть укомплектовано ответными фланцами по ГОСТ 12815-80. Уплотняющие прокладки не поставляются.

\*\* Изделия ОП с условным проходом DN 50 по требованию заказчика могут быть изготовлены под фланцевое соединение «шип-паз». Ввиду конструктивной особенности во фланце (-ах) изделий выполняется паз, отличающийся от размеров ГОСТ 12815-80.

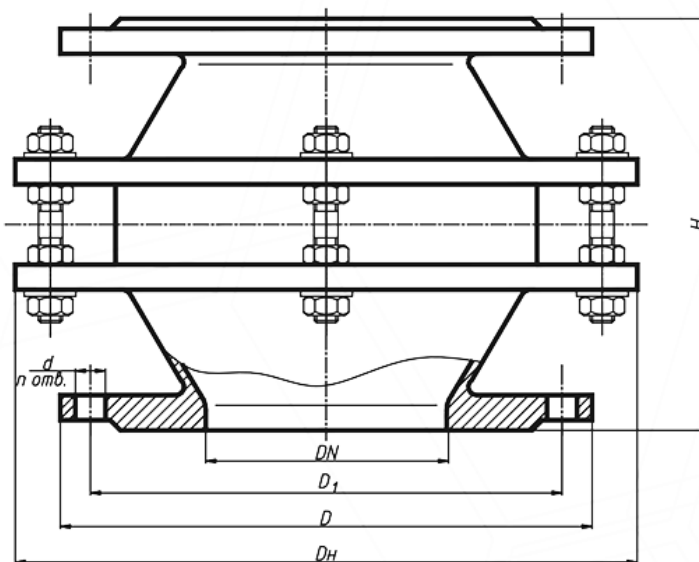
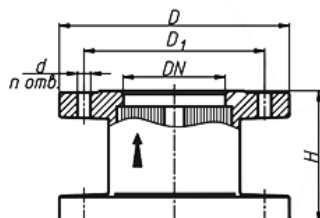
По требованию заказчика данные изделия комплектуются ответными фланцами.

\*\*\* изделие выполнено с фланцами на давление 1,6 МПа.

Общий вид  
пламяпреградителя ПП...АА



Общий вид  
огнепреградителей  
ОП...АА, ПОЖ-80



Общий вид огнепреградителей ОП...ААН

**По вопросам продаж и поддержки обращайтесь:**

Архангельск (8182)63-90-72  
Астана (7172)727-132  
Белгород (4722)40-23-64  
Брянск (4832)59-03-52  
Владивосток (423)249-28-31  
Волгоград (844)278-03-48  
Вологда (8172)26-41-59  
Воронеж (473)204-51-73  
Екатеринбург (343)384-55-89  
Иваново (4932)77-34-06  
Ижевск (3412)26-03-58  
Казань (843)206-01-48

Калининград (4012)72-03-81  
Калуга (4842)92-23-67  
Кемерово (3842)65-04-62  
Киров (8332)68-02-04  
Краснодар (861)203-40-90  
Красноярск (391)204-63-61  
Курск (4712)77-13-04  
Липецк (4742)52-20-81  
Магнитогорск (3519)55-03-13  
Москва (495)268-04-70  
Мурманск (8152)59-64-93  
Набережные Челны (8552)20-53-41

Нижний Новгород (831)429-08-12  
Новокузнецк (3843)20-46-81  
Новосибирск (383)227-86-73  
Орел (4862)44-53-42  
Оренбург (3532)37-68-04  
Пенза (8412)22-31-16  
Пермь (342)205-81-47  
Ростов-на-Дону (863)308-18-15  
Рязань (4912)46-61-64  
Самара (846)206-03-16  
Санкт-Петербург (812)309-46-40  
Саратов (845)249-38-78

Смоленск (4812)29-41-54  
Сочи (862)225-72-31  
Ставрополь (8652)20-65-13  
Тверь (4822)63-31-35  
Томск (3822)98-41-53  
Тула (4872)74-02-29  
Тюмень (3452)66-21-18  
Ульяновск (8422)24-23-59  
Уфа (347)229-48-12  
Челябинск (351)202-03-61  
Череповец (8202)49-02-64  
Ярославль (4852)69-52-93

Единый адрес: [pnh@nt-rt.ru](mailto:pnh@nt-rt.ru)

Сайт: [www.porshen.nt-rt.ru](http://www.porshen.nt-rt.ru)