

По вопросам продаж и поддержки обращайтесь:

Архангельск (8182)63-90-72
Астана (7172)727-132
Белгород (4722)40-23-64
Брянск (4832)59-03-52
Владивосток (423)249-28-31
Волгоград (844)278-03-48
Вологда (8172)26-41-59
Воронеж (473)204-51-73
Екатеринбург (343)384-55-89
Иваново (4932)77-34-06
Ижевск (3412)26-03-58
Казань (843)206-01-48

Калининград (4012)72-03-81
Калуга (4842)92-23-67
Кемерово (3842)65-04-62
Киров (8332)68-02-04
Краснодар (861)203-40-90
Красноярск (391)204-63-61
Курск (4712)77-13-04
Липецк (4742)52-20-81
Магнитогорск (3519)55-03-13
Москва (495)268-04-70
Мурманск (8152)59-64-93
Набережные Челны (8552)20-53-41

Нижний Новгород (831)429-08-12
Новокузнецк (3843)20-46-81
Новосибирск (383)227-86-73
Орел (4862)44-53-42
Оренбург (3532)37-68-04
Пенза (8412)22-31-16
Пермь (342)205-81-47
Ростов-на-ону (863)308-18-15
Рязань (4912)46-61-64
Самара (846)206-03-16
Санкт-Петербург (812)309-46-40
Саратов (845)249-38-78

Смоленск (4812)29-41-54
Сочи (862)225-72-31
Ставрополь (8652)20-65-13
Тверь (4822)63-31-35
Томск (3822)98-41-53
Тула (4872)74-02-29
Тюмень (3452)66-21-18
Ульяновск (8422)24-23-59
Уфа (347)229-48-12
Челябинск (351)202-03-61
Череповец (8202)49-02-64
Ярославль (4852)69-52-93

Единый адрес: pnh@nt-rt.ru

Сайт: www.porshen.nt-rt.ru

Производственно-техническое предприятие ПОРШЕНЬ

ПАТРУБОК ПРИЕМО-РАЗДАТОЧНЫЙ ППР



ТЕХНИЧЕСКИЕ ХАРАКТЕРИСТИКИ

ОПИСАНИЕ

Патрубки приемо-раздаточные ППР являются составной частью резервуара и предназначены для подсоединения запорной арматуры, хлопушек и другого оборудования.

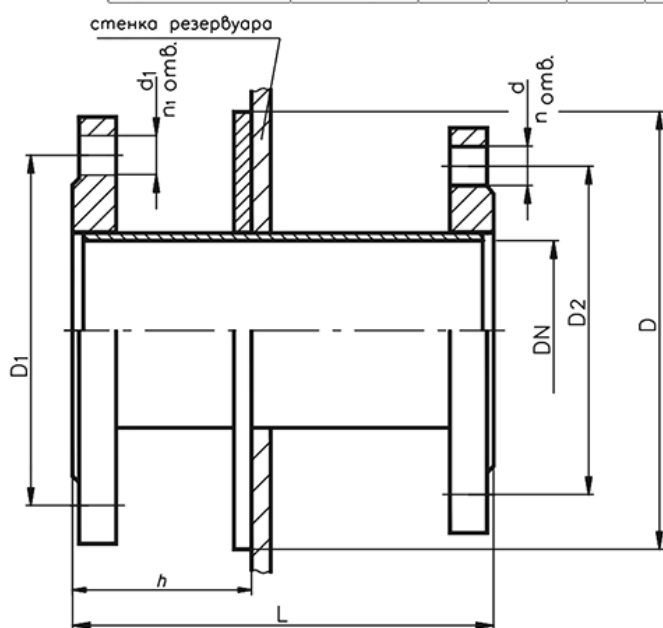
Патрубки приемо-раздаточные монтируются в нижнем поясе боковой стенки стального резервуара.

По устойчивости к воздействию климатических факторов внешней среды патрубки изготавливаются в исполнении У и УХЛ, категория размещения 1 по ГОСТу 15150-69.

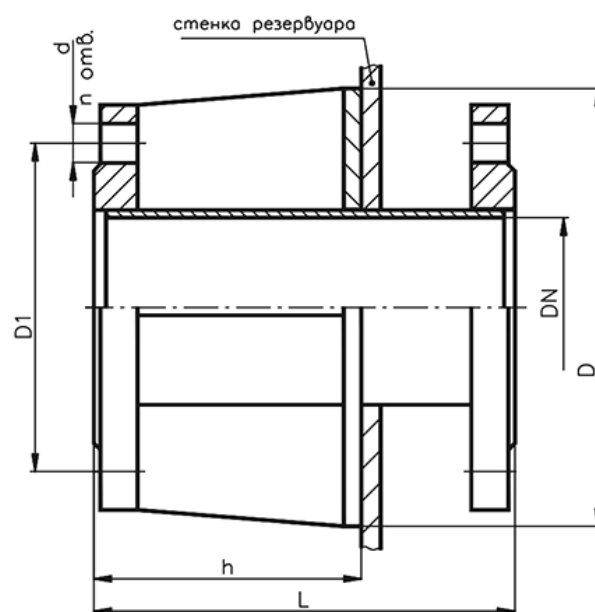
Пример обозначения при заказе: ППР-400 УХЛ1 ТУ 3689-046-10524112-2003, где: 400 — условный проход патрубка, УХЛ1 — климатическое исполнение.

ТЕХНИЧЕСКИЕ ХАРАКТЕРИСТИКИ

Обозначение изделия	Условный проход DN	h, мм	Присоединительные размеры фланцев на условное давление МПа (кг/см ²)						Габаритные размеры, мм, не более		Масса, кг, не более
			для запорной арматуры 1,0 (10)			для хлопушек 0,6 (6)			Длина, L	Диаметр, D	
			D ₁ , мм	d, мм	n, шт.	D ₂ , мм	d ₁ , мм	n ₁ , шт.			
ППР-50	50	-	125	18	4	110	14	4	300	180	11
ППР-65	65	-	145	18	4	130	14	4	300	180	7,9
ППР-80	80	200	160	18	8	150	18	4	300	180	9,5
ППР-100	100	200	180	18	8	170	18	4	300	220	12,8
ППР-150	150	200	240	18	8	225	18	8	300	320	22,5
ППР-200	200	250	295	22	8	280	18	8	350	440	33,5
ППР-250	250	250	350	22	12	335	18	12	380	550	50,7
ППР-300	300	250	400	22	12	395	22	12	380	650	66,8
ППР-350	350	300	460	22	16	445	22	12	380	760	96
			для запорной арматуры 1,6 (16)			для хлопушек 1,6 (16)					
ППР-400	400	300	525	30	16	525	30	16	565	860	175
ППР-500	500	400	650	33	20	650	33	20	625	1060	270
ППР-600	600	400	770	39	20	770	39	20	705	1260	370
ППР-700	700	400	840	39	24	840	39	24	600	1460	419



Общий вид приемо-раздаточного патрубка (ППР-80...ППР-350)



Общий вид приемо-раздаточного патрубка (ППР-400...ППР-600)

По вопросам продаж и поддержки обращайтесь:

Архангельск (8182)63-90-72
 Астана (7172)727-132
 Белгород (4722)40-23-64
 Брянск (4832)59-03-52
 Владивосток (423)249-28-31
 Волгоград (844)278-03-48
 Вологда (8172)26-41-59
 Воронеж (473)204-51-73
 Екатеринбург (343)384-55-89
 Иваново (4932)77-34-06
 Ижевск (3412)26-03-58
 Казань (843)206-01-48

Калининград (4012)72-03-81
 Калуга (4842)92-23-67
 Кемерово (3842)65-04-62
 Киров (8332)68-02-04
 Краснодар (861)203-40-90
 Красноярск (391)204-63-61
 Курск (4712)77-13-04
 Липецк (4742)52-20-81
 Магнитогорск (3519)55-03-13
 Москва (495)268-04-70
 Мурманск (8152)59-64-93
 Набережные Челны (8552)20-53-41

Единый адрес: pnh@nt-rt.ru

Нижний Новгород (831)429-08-12
 Новокузнецк (3843)20-46-81
 Новосибирск (383)227-86-73
 Орел (4862)44-53-42
 Оренбург (3532)37-68-04
 Пенза (8412)22-31-16
 Пермь (342)205-81-47
 Ростов-на-Дону (863)308-18-15
 Рязань (4912)46-61-64
 Самара (846)206-03-16
 Санкт-Петербург (812)309-46-40
 Саратов (845)249-38-78

Сайт: www.porshen.nt-rt.ru

Смоленск (4812)29-41-54
 Сочи (862)225-72-31
 Ставрополь (8652)20-65-13
 Тверь (4822)63-31-35
 Томск (3822)98-41-53
 Тула (4872)74-02-29
 Тюмень (3452)66-21-18
 Ульяновск (8422)24-23-59
 Уфа (347)229-48-12
 Челябинск (351)202-03-61
 Череповец (8202)49-02-64
 Ярославль (4852)69-52-93