

**По вопросам продаж и поддержки обращайтесь:**

Архангельск (8182)63-90-72  
Астана (7172)727-132  
Белгород (4722)40-23-64  
Брянск (4832)59-03-52  
Владивосток (423)249-28-31  
Волгоград (844)278-03-48  
Вологда (8172)26-41-59  
Воронеж (473)204-51-73  
Екатеринбург (343)384-55-89  
Иваново (4932)77-34-06  
Ижевск (3412)26-03-58  
Казань (843)206-01-48

Калининград (4012)72-03-81  
Калуга (4842)92-23-67  
Кемерово (3842)65-04-62  
Киров (8332)68-02-04  
Краснодар (861)203-40-90  
Красноярск (391 )204-63-61  
Курск (4712)77-13-04  
Липецк (4742)52-20-81  
Магнитогорск (3519)55-03-13  
Москва (495)268-04-70  
Мурманск (8152)59-64-93  
Набережные Челны (8552)20-53-41

Нижний Новгород (831)429-08-12  
Новокузнецк (3843)20-46-81  
Новосибирск (383)227-86-73  
Орел (4862)44-53-42  
Оренбург (3532)37-68-04  
Пенза (8412)22-31-16  
Пермь (342)205-81-47  
Ростов-на-Дону (863)308-18-15  
Рязань (4912)46-61-64  
Самара (846)206-03-16  
Санкт-Петербург (812)309-46-40  
Саратов (845)249-38-78

Смоленск (4812)29-41-54  
Сочи (862)225-72-31  
Ставрополь (8652)20-65-13  
Тверь (4822)63-31-35  
Томск (3822)98-41-53  
Тула (4872)74-02-29  
Тюмень (3452)66-21-18  
Ульяновск (8422)24-23-59  
Уфа (347)229-48-12  
Челябинск (351)202-03-61  
Череповец (8202)49-02-64  
Ярославль (4852)69-52-93

Единый адрес: [pnh@nt-rt.ru](mailto:pnh@nt-rt.ru)

Сайт: [www.porshen.nt-rt.ru](http://www.porshen.nt-rt.ru)

# Производственно-техническое предприятие ПОРШЕНЬ

## НАСОС РУЧНОЙ ПОРШНЕВОЙ Р-08/30



## ТЕХНИЧЕСКИЕ ХАРАКТЕРИСТИКИ

## ОПИСАНИЕ

Насос ручной поршневой — одноцилиндровый объемного типа двойного действия, предназначен для перекачки нефти, нефтепродуктов, воды, спиртов и других неагрессивных жидкостей с вязкостью до  $10 \text{ см}^2/\text{с}$ . Двойное действие насоса снижает затраты времени на перекачку продукта. Насос может применяться как в качестве комплектующего для пробоотборников РВС, так и в других случаях где необходима подача продукта на высоту до 30 м или создание избыточного давления. Значительный запас прочности обеспечивает надежную работу насоса в течении продолжительного срока службы.

Конструкция насоса и примененные материалы позволяют эксплуатировать насос в широком диапазоне температур. Съёмные крышки корпуса облегчают доступ к внутренним частям насоса для проведения технического обслуживания. Основные детали насоса выполнены из углеродистой стали и чугуна. По требованию заказчика возможно изготовление насоса из нержавеющей стали.

По устойчивости к воздействию климатических факторов внешней среды насос изготавливается в исполнении У (умеренный климат) категории размещения 1 по ГОСТ 15150-69

Пример условного обозначения при заказе:

Р-08/30,ТУ 3632-122-10524112-2012, где

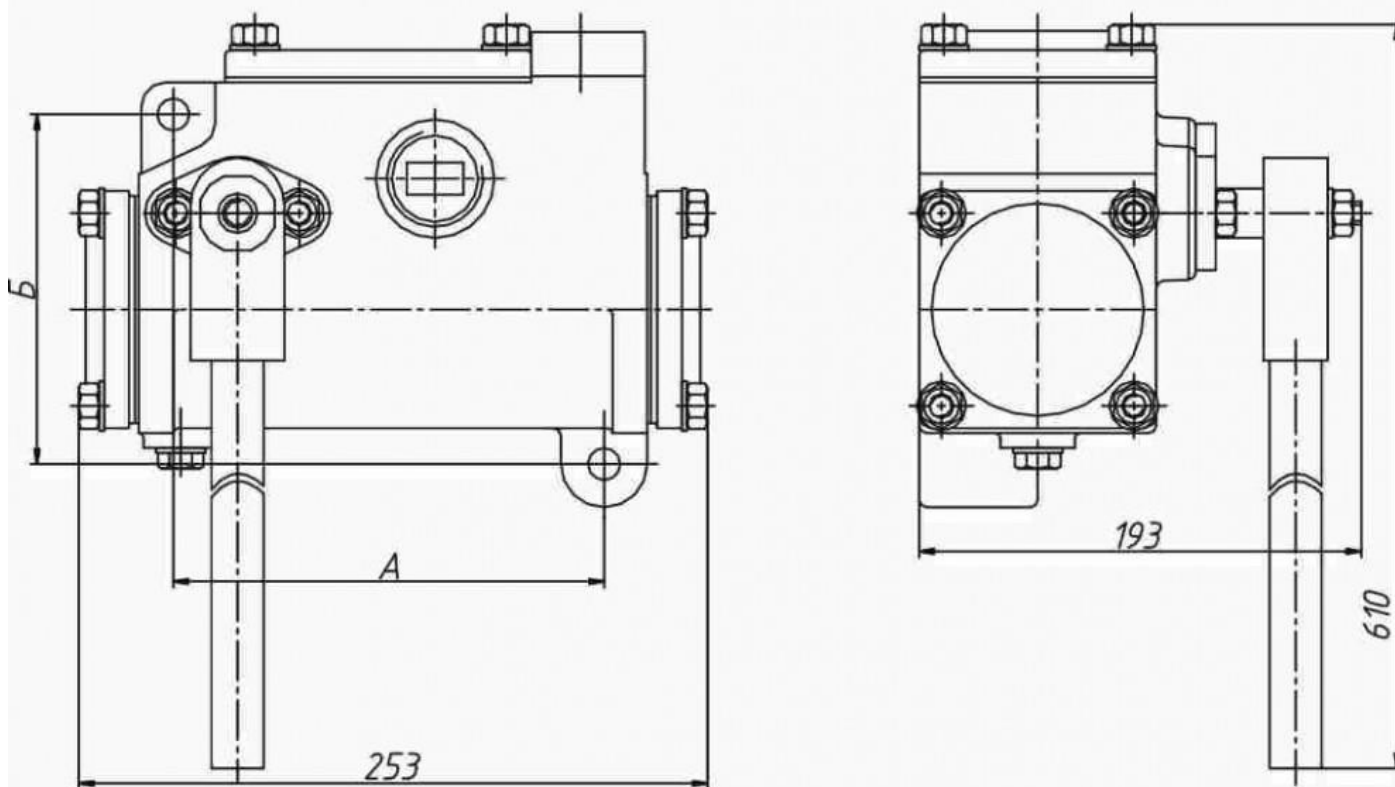
Р – ручной,

08 –идеальная подача продукта за двойной ход, л

30 – напор в м.

# ТЕХНИЧЕСКИЕ ХАРАКТЕРИСТИКИ

Наименование параметров		Техническая характеристика
Подача за двойной ход, л, не менее		0,74
Напор, МПа, не более		0,3
Вакуумметрическая высота всасывания, м, не более		5,5
Температура продукта, °С		-45...+80
Диаметр цилиндра, мм		82 (80)
Ход поршня, мм		87
Усилие на рукоятке, кгс, не более		26
Габаритные размеры, мм, не более	длина	253
	ширина	193
	высота	610
Присоединительные размеры, мм	А	174
	Б	141
Резьба входного и выходного отверстия		G1-B
Масса, кг, не более		15



Общий вид насоса ручного поршневого Р-08/30

**По вопросам продаж и поддержки обращайтесь:**

Архангельск (8182)63-90-72  
 Астана (7172)727-132  
 Белгород (4722)40-23-64  
 Брянск (4832)59-03-52  
 Владивосток (423)249-28-31  
 Волгоград (844)278-03-48  
 Вологда (8172)26-41-59  
 Воронеж (473)204-51-73  
 Екатеринбург (343)384-55-89  
 Иваново (4932)77-34-06  
 Ижевск (3412)26-03-58  
 Казань (843)206-01-48

Калининград (4012)72-03-81  
 Калуга (4842)92-23-67  
 Кемерово (3842)65-04-62  
 Киров (8332)68-02-04  
 Краснодар (861)203-40-90  
 Красноярск (391)204-63-61  
 Курск (4712)77-13-04  
 Липецк (4742)52-20-81  
 Магнитогорск (3519)55-03-13  
 Москва (495)268-04-70  
 Мурманск (8152)59-64-93  
 Набережные Челны (8552)20-53-41

Нижний Новгород (831)429-08-12  
 Новокузнецк (3843)20-46-81  
 Новосибирск (383)227-86-73  
 Орел (4862)44-53-42  
 Оренбург (3532)37-68-04  
 Пенза (8412)22-31-16  
 Пермь (342)205-81-47  
 Ростов-на-Дону (863)308-18-15  
 Рязань (4912)46-61-64  
 Самара (846)206-03-16  
 Санкт-Петербург (812)309-46-40  
 Саратов (845)249-38-78

Смоленск (4812)29-41-54  
 Сочи (862)225-72-31  
 Ставрополь (8652)20-65-13  
 Тверь (4822)63-31-35  
 Томск (3822)98-41-53  
 Тула (4872)74-02-29  
 Тюмень (3452)66-21-18  
 Ульяновск (8422)24-23-59  
 Уфа (347)229-48-12  
 Челябинск (351)202-03-61  
 Череповец (8202)49-02-64  
 Ярославль (4852)69-52-93

**Единый адрес: [pnh@nt-rt.ru](mailto:pnh@nt-rt.ru)**

**Сайт: [www.porshen.nt-rt.ru](http://www.porshen.nt-rt.ru)**