

По вопросам продаж и поддержки обращайтесь:

Архангельск (8182)63-90-72
Астана (7172)727-132
Белгород (4722)40-23-64
Брянск (4832)59-03-52
Владивосток (423)249-28-31
Волгоград (844)278-03-48
Вологда (8172)26-41-59
Воронеж (473)204-51-73
Екатеринбург (343)384-55-89
Иваново (4932)77-34-06
Ижевск (3412)26-03-58
Казань (843)206-01-48

Калининград (4012)72-03-81
Калуга (4842)92-23-67
Кемерово (3842)65-04-62
Киров (8332)68-02-04
Краснодар (861)203-40-90
Красноярск (391)204-63-61
Курск (4712)77-13-04
Липецк (4742)52-20-81
Магнитогорск (3519)55-03-13
Москва (495)268-04-70
Мурманск (8152)59-64-93
Набережные Челны (8552)20-53-41

Нижний Новгород (831)429-08-12
Новокузнецк (3843)20-46-81
Новосибирск (383)227-86-73
Орел (4862)44-53-42
Оренбург (3532)37-68-04
Пенза (8412)22-31-16
Пермь (342)205-81-47
Ростов-на-ону (863)308-18-15
Рязань (4912)46-61-64
Самара (846)206-03-16
Санкт-Петербург (812)309-46-40
Саратов (845)249-38-78

Смоленск (4812)29-41-54
Сочи (862)225-72-31
Ставрополь (8652)20-65-13
Тверь (4822)63-31-35
Томск (3822)98-41-53
Тула (4872)74-02-29
Тюмень (3452)66-21-18
Ульяновск (8422)24-23-59
Уфа (347)229-48-12
Челябинск (351)202-03-61
Череповец (8202)49-02-64
Ярославль (4852)69-52-93

Единый адрес: pnh@nt-rt.ru

Сайт: www.porshen.nt-rt.ru

Производственно-техническое предприятие ПОРШЕНЬ

РЕДУКТОР ЧЕРВЯЧНЫЙ РЧ



ТЕХНИЧЕСКИЕ ХАРАКТЕРИСТИКИ

ОПИСАНИЕ

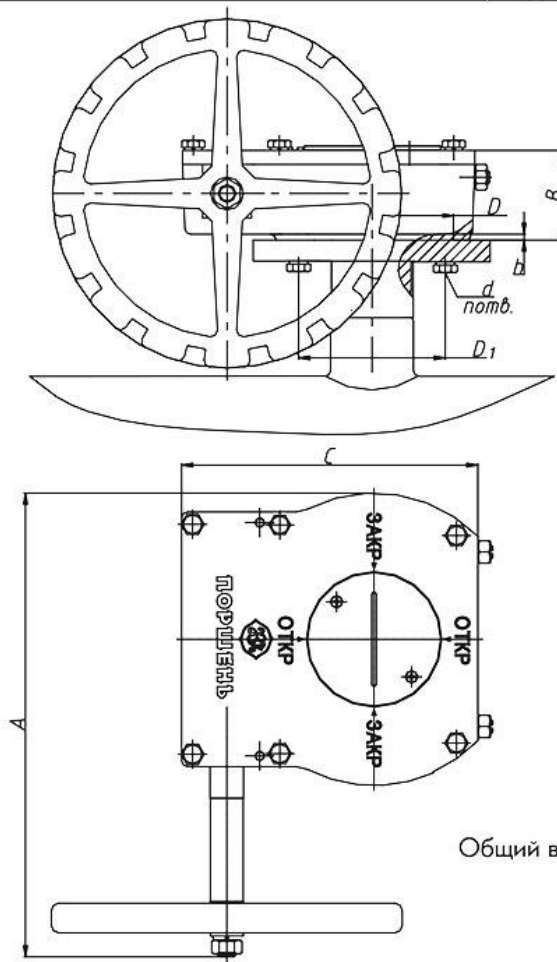
Редукторы червячные одноступенчатые РЧ являются неполноповоротными редукторами и предназначены для ручного управления промышленной арматурой, например, затворами и кранами шаровыми, в следующих условиях;

- нагрузка повторно-кратковременная, реверсивная;
- атмосфера типа I и II по ГОСТ 15150-69 при запыленности воздуха не более 10 мг/м², категория размещения 1 по ГОСТу 15150-69.

Пример обозначения при заказе: РЧ-01Д УХЛ1 ТУ 4161-117-10524112-2011, где: 01д — конструктивное исполнение, УХЛ1 — климатическое исполнение.

ТЕХНИЧЕСКИЕ ХАРАКТЕРИСТИКИ

| Наименование параметров | | Технические характеристики | | | |
|------------------------------------|--|---------------------------------------|---------------|---------------|---------------|
| | | РЧ-01Д | РЧ-02Д | РЧ-02Д-01 | РЧ-02Д-02 |
| Режим работы | | повторно-кратковременный, реверсивный | | | |
| Угол поворота | | 90°...92° | | | |
| Диаметр маховика, мм | | 240 | 320 | | |
| Управление | | ручное (маховик) | | | |
| Передаточное число номинальное, Ун | | 68 | 60 | | |
| Межосевое расстояние, мм | | 88 | 125 | | |
| Габаритные размеры, мм, не более | | Длина А | 245 | 446 | |
| | | Ширина С | 70 | 77 | |
| | | Высота В | 188 | 251 | |
| Присоединительные размеры, мм | | D | 85 | 105 | 115 |
| | | h | 5 | 5 | 5 |
| | | D ₁ | 102 | 125 | 140 |
| | | d | M10 | M12 | M16 |
| | | n | 4 | 4 | 4 |
| | | посадочное отверстие | квадрат 19x19 | квадрат 27x27 | квадрат 36x36 |
| Масса, кг, не более | | 10 | 21 | | |



Общий вид редуктора червячного РЧ

По вопросам продаж и поддержки обращайтесь:

Архангельск (8182)63-90-72
Астана (7172)727-132
Белгород (4722)40-23-64
Брянск (4832)59-03-52
Владивосток (423)249-28-31
Волгоград (844)278-03-48
Вологда (8172)26-41-59
Воронеж (473)204-51-73
Екатеринбург (343)384-55-89
Иваново (4932)77-34-06
Ижевск (3412)26-03-58
Казань (843)206-01-48

Калининград (4012)72-03-81
Калуга (4842)92-23-67
Кемерово (3842)65-04-62
Киров (8332)68-02-04
Краснодар (861)203-40-90
Красноярск (391)204-63-61
Курск (4712)77-13-04
Липецк (4742)52-20-81
Магнитогорск (3519)55-03-13
Москва (495)268-04-70
Мурманск (8152)59-64-93
Набережные Челны (8552)20-53-41

Нижний Новгород (831)429-08-12
Новокузнецк (3843)20-46-81
Новосибирск (383)227-86-73
Орел (4862)44-53-42
Оренбург (3532)37-68-04
Пенза (8412)22-31-16
Пермь (342)205-81-47
Ростов-на-Дону (863)308-18-15
Рязань (4912)46-61-64
Самара (846)206-03-16
Санкт-Петербург (812)309-46-40
Саратов (845)249-38-78

Смоленск (4812)29-41-54
Сочи (862)225-72-31
Ставрополь (8652)20-65-13
Тверь (4822)63-31-35
Томск (3822)98-41-53
Тула (4872)74-02-29
Тюмень (3452)66-21-18
Ульяновск (8422)24-23-59
Уфа (347)229-48-12
Челябинск (351)202-03-61
Череповец (8202)49-02-64
Ярославль (4852)69-52-93

Единый адрес: pnh@nt-rt.ru

Сайт: www.porshen.nt-rt.ru