

**По вопросам продаж и поддержки обращайтесь:**

Архангельск (8182)63-90-72  
Астана (7172)727-132  
Белгород (4722)40-23-64  
Брянск (4832)59-03-52  
Владивосток (423)249-28-31  
Волгоград (844)278-03-48  
Вологда (8172)26-41-59  
Воронеж (473)204-51-73  
Екатеринбург (343)384-55-89  
Иваново (4932)77-34-06  
Ижевск (3412)26-03-58  
Казань (843)206-01-48

Калининград (4012)72-03-81  
Калуга (4842)92-23-67  
Кемерово (3842)65-04-62  
Киров (8332)68-02-04  
Краснодар (861)203-40-90  
Красноярск (391 )204-63-61  
Курск (4712)77-13-04  
Липецк (4742)52-20-81  
Магнитогорск (3519)55-03-13  
Москва (495)268-04-70  
Мурманск (8152)59-64-93  
Набережные Челны (8552)20-53-41

Нижний Новгород (831)429-08-12  
Новокузнецк (3843)20-46-81  
Новосибирск (383)227-86-73  
Орел (4862)44-53-42  
Оренбург (3532)37-68-04  
Пенза (8412)22-31-16  
Пермь (342)205-81-47  
Ростов-на-ону (863)308-18-15  
Рязань (4912)46-61-64  
Самара (846)206-03-16  
Санкт-Петербург (812)309-46-40  
Саратов (845)249-38-78

Смоленск (4812)29-41-54  
Сочи (862)225-72-31  
Ставрополь (8652)20-65-13  
Тверь (4822)63-31-35  
Томск (3822)98-41-53  
Тула (4872)74-02-29  
Тюмень (3452)66-21-18  
Ульяновск (8422)24-23-59  
Уфа (347)229-48-12  
Челябинск (351)202-03-61  
Череповец (8202)49-02-64  
Ярославль (4852)69-52-93

Единый адрес: [pnh@nt-rt.ru](mailto:pnh@nt-rt.ru)

Сайт: [www.porshen.nt-rt.ru](http://www.porshen.nt-rt.ru)

# Производственно-техническое предприятие ПОРШЕНЬ

## КЛАПАНЫ ОБРАТНЫЕ ЗКО



## ТЕХНИЧЕСКИЕ ХАРАКТЕРИСТИКИ

## ОПИСАНИЕ

Клапаны обратные ЗКО предназначены для отсекаания обратного потока среды при прекращении подачи нефтепродуктов в технологических трубопроводах.

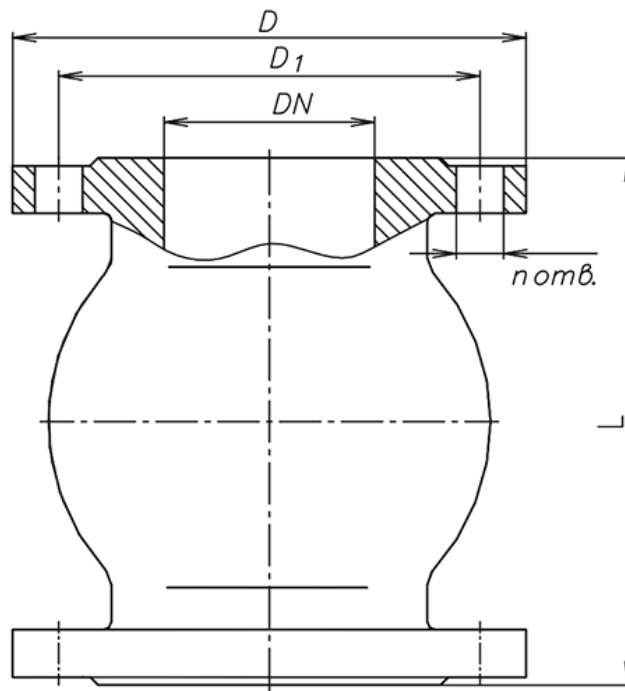
Клапаны обратные устанавливаются на наливных устройствах нефтебаз и АЗС. Корпус клапанов выполнен из алюминиевого сплава.

По устойчивости к воздействию климатических факторов внешней среды клапаны обратные изготавливаются в исполнении У и УХЛ категории размещения 1 по ГОСТ 15150-69.

Пример обозначения при заказе: ЗКО-150 УХЛ1 ТУ 3689-018-10524112-2002, где: 150-условный проход, мм, УХЛ1-климатическое исполнение.

# ТЕХНИЧЕСКИЕ ХАРАКТЕРИСТИКИ

Наименование параметров	ЗКО-50	ЗКО-80	ЗКО-100	ЗКО-150	ЗКО-200
Условный проход DN	50	80	100	150	200
Условное давление $P_y$ , кг/см <sup>2</sup> , не более	10	10	25	25	25
Габаритные размеры, мм, не более:					
- диаметр D	160	195	230	300	375
- высота H	158	198	223	275	373
Присоединительные размеры, мм	D	160	195	300	375
	D <sub>1</sub>	125	160	190	250
	d	18	18	22	26
	n, шт.	4	4	8	8
Масса, кг, не более	3,0	5,0	8,6	13	85



Общий вид клапана обратного ЗКО

## По вопросам продаж и поддержки обращайтесь:

Архангельск (8182)63-90-72  
Астана (7172)727-132  
Белгород (4722)40-23-64  
Брянск (4832)59-03-52  
Владивосток (423)249-28-31  
Волгоград (844)278-03-48  
Вологда (8172)26-41-59  
Воронеж (473)204-51-73  
Екатеринбург (343)384-55-89  
Иваново (4932)77-34-06  
Ижевск (3412)26-03-58  
Казань (843)206-01-48

Калининград (4012)72-03-81  
Калуга (4842)92-23-67  
Кемерово (3842)65-04-62  
Киров (8332)68-02-04  
Краснодар (861)203-40-90  
Красноярск (391 )204-63-61  
Курск (4712)77-13-04  
Липецк (4742)52-20-81  
Магнитогорск (3519)55-03-13  
Москва (495)268-04-70  
Мурманск (8152)59-64-93  
Набережные Челны (8552)20-53-41

Нижний Новгород (831)429-08-12  
Новокузнецк (3843)20-46-81  
Новосибирск (383)227-86-73  
Орел (4862)44-53-42  
Оренбург (3532)37-68-04  
Пенза (8412)22-31-16  
Пермь (342)205-81-47  
Ростов-на-ону (863)308-18-15  
Рязань (4912)46-61-64  
Самара (846)206-03-16  
Санкт-Петербург (812)309-46-40  
Саратов (845)249-38-78

Смоленск (4812)29-41-54  
Сочи (862)225-72-31  
Ставрополь (8652)20-65-13  
Тверь (4822)63-31-35  
Томск (3822)98-41-53  
Тула (4872)74-02-29  
Тюмень (3452)66-21-18  
Ульяновск (8422)24-23-59  
Уфа (347)229-48-12  
Челябинск (351)202-03-61  
Череповец (8202)49-02-64  
Ярославль (4852)69-52-93

Единый адрес: [pnh@nt-rt.ru](mailto:pnh@nt-rt.ru)

Сайт: [www.porshen.nt-rt.ru](http://www.porshen.nt-rt.ru)